

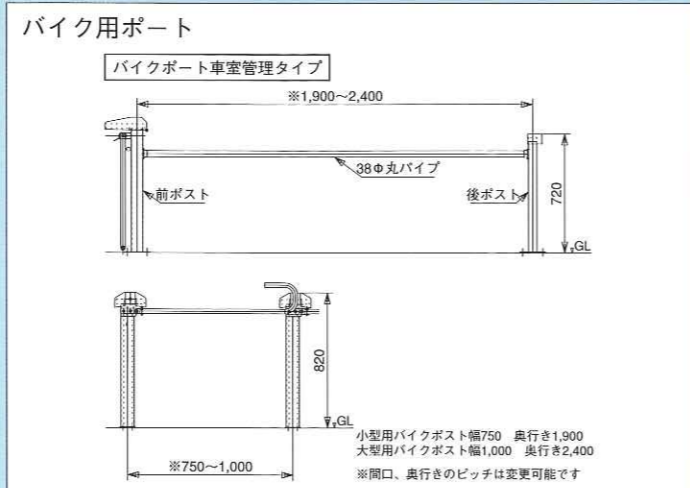
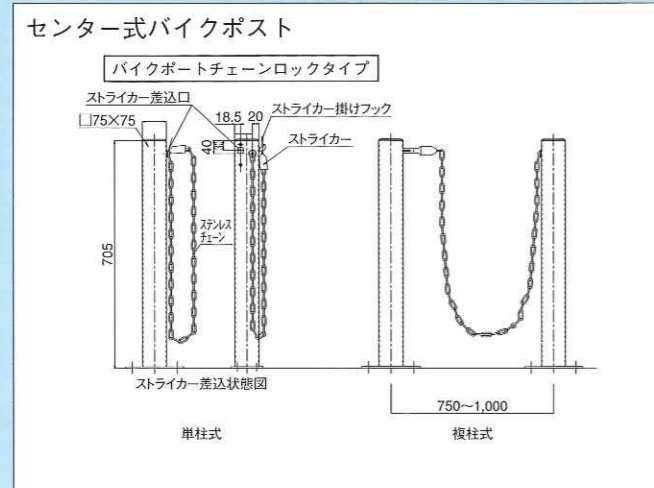
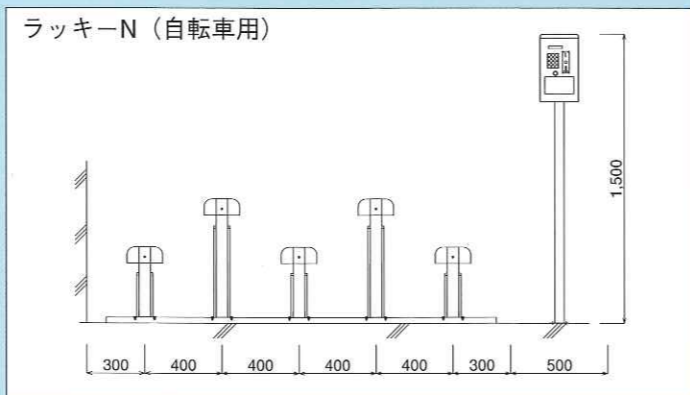
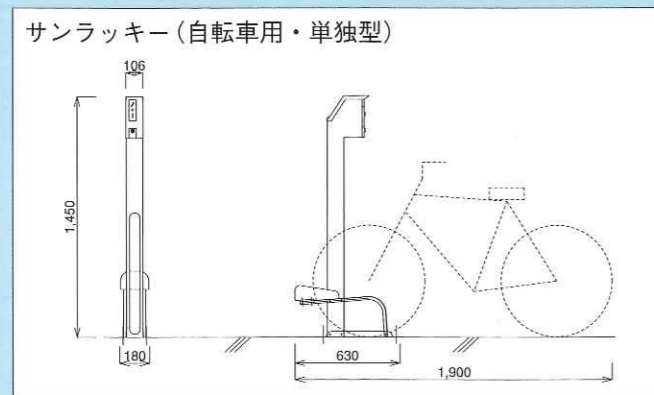
【標準仕様】 ※下記仕様は性能向上のため、予告なく変更する場合があります。

サンラッキー (1台から設置可能な自転車・バイク駐車場設備)	
本体ケース・ポスト	SUS製
表示部	7セグメント
コインセレクター	1金種(硬貨)専用 100円・専用メダル他
制御方式	マイコン
電源	3電源方式 (AC100V・電池・ソーラーパネル)

ラッキー“N” (自転車・バイクを10台まで管理可能な集中精算機)	
本体ケース・ポスト	SS製 アクリル焼付塗装(標準色:黄)
表示部	蛍光表示管モジュール
操作ボタン	シートキーボードスイッチ 印刷接点タイプ “0”~“9” “精算” “取消”
コインセレクター	1金種(硬貨)専用 100円・専用メダル他
制御方式	PIC ラック10台まで制御可能
電源	AC100V 2A

自転車、バイク用ロック機構付ラック	
ラック	SUS製
ロックアーム・ ロックチェーン	SUS製
ロックヘッドカバー	ABS樹脂製

【標準図】



路上自転車・自動二輪車等駐車場向け

自転車・バイク駐車場専用精算システム

RacKey



小規模対応
(1台から)

Eco
(無電源)



Sc 日本サンサイクル株式会社

〒103-0014
東京都中央区日本橋蛸殻町1-3-5(共同ビル兜町)
TEL 03(3639)4911 FAX 03(3639)4913
<http://www.sancycle.co.jp>

Sc 日本サンサイクル株式会社

RacKey series

RacKeyとは……自転車駐車用「ラック」と自転車を捕まえておく鍵=「キー」をイメージして名付けられた、一時利用向けのサービス時間の設定や時間による料金の課金が徴収可能な小規模駐輪場専用のワンコイン式ラックです。

特徴

- 電源工事が不要(※Sun-RacKeyシリーズ)
- 設置したその時から有料駐輪場が完成
- アンカー打設による固定型と、ベースフレーム組みによる仮置型(土間工事不要)が可能



無電源(太陽電池) サンラッキー

- 小規模対応
- Eco・太陽電池を使用
- 1台から対応可能

- 100v 電源使用
- 小規模対応
- 10台まとめて管理

100V電源 ラッキー“N”



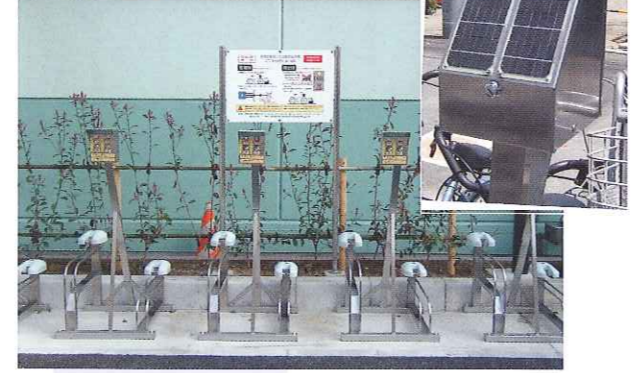
斜め設置・
可変ピッチに対応

自転車用

単独型/据置



2in1型/固定



前輪型/据置



2段型/アンカー固定



集金個数を半分に

仮設置にも対応

日当たりの悪い場所には
集合パネルで対応

バイク用



集合パネル



梁式連結型/固定



単独型/固定



車室管理

バイクに器具が
触れません



チェーンゲート式



ポストタイプ